



## PALETTEN UND SYSTEMBOXEN



**SPACEBOX**

## ÜBER UNS

**Die Marke SPACEBOX** wurde durch FORM-PLAST S.A. geschaffen, einer familiären Firma mit nahezu 50-jähriger Tradition in der Branche der Verarbeitung von Kunststoffen und der Herstellung von Spritzgussformen.

Spacebox ist die Antwort auf die wachsende Marktnachfrage nach Optimierung von Logistik- und Umweltprozessen.

Das Wachstum des Unternehmens ist das Ergebnis wohlüberlegter Entscheidungen, kontinuierlicher Investitionen und der Einführung neuer Technologien, um den Bedürfnissen des Marktes und den Erwartungen der Kunden gerecht zu werden. Wir setzen auf **Professionalität und hohe Qualität**, um Lösungen für das 21. Jahrhundert anzubieten. Durch die Verwendung innovativer Materialien zeichnen sich unsere Produkte durch sehr hohe Qualität, geringes Gewicht, niedrigen Preis, Langlebigkeit und vielfältige Einsatzmöglichkeiten aus.



## NACHHALTIGE ENTWICKLUNG

Die Umweltprobleme unseres Planeten sind seit langem eine Tatsache, so dass es an der Zeit ist, eine angemessene Haltung zur bestehenden Situation einzunehmen.

Als verantwortungsbewusster Teilnehmer an der globalen Lieferkette ist sich **FORM-PLAST** der Notwendigkeit bewusst, den Kunststoffkreislauf in der Wirtschaft anders zu gestalten.

Deswegen ist eine unserer umfreundlichen Maßnahmen von Spacebox, die Verwendung bei Herstellung der Transportverpackungen von Regranulaten, also Materialien, die während des Recyclingprozesses bei der Filterung aus Kunststoffen gewonnen werden.

Durch diese Maßnahmen möchten wir einen Beitrag zum Umweltschutz leisten. Für die Herstellung von Verpackungen der Marke SPACEBOX verwenden wir Verbundgranulat, **ein innovatives Material, das eine Kombination aus polymerem Material und natürlichen Holzfasern** ist. Die Verwendung natürlicher Füllstoffe hat viele Vorteile und verbessert die Steifigkeit und Festigkeit unserer Produkte. Auch die zum Teil ersetzten Polymere durch pflanzenbasierte Füllstoffe, sind ein Beitrag zur Nachhaltigkeit.



Das Mehrwegverpackungssystem der Marke SPACEBOX umfasst: **PALETTEN, BOXPALLETTEN, KÖRBE, BOXEN und CONTAINER.**

Unser Angebot umfasst verschiedene Arten von Kunststoffpaletten. Jedes Modell hat seine eigenen einzigartigen Vorteile und ist für bestimmte Anwendungen geeignet. Die Tragfähigkeit der Transportpaletten beträgt zwischen 200 kg und bis 1.600 kg. Unser Angebot umfasst ultraleichte Paletten, deren kostengünstige, leichte und stabile Konstruktion sowohl für den Einzeltransport als auch für den wiederholten Gebrauch ideal ist. Für den Transport schwerer Lasten empfehlen wir jedoch Vollpaletten mit Verstärkung.

Die hergestellten Transportpaletten **sind leicht zu waschen und zu desinfizieren.** Ein zusätzlicher Vorteil ausgewählter Modelle ist die Stapelbarkeit.

Unsere Produkte **sind beliebig kombinierbar und stapelbar**, was eine bessere Verwaltung des Lager- und Transportraums ermöglicht. Diese modularen Lösungen werden sicherlich bei der Organisation des Stauraums nützlich sein.



Die Qualität von Kunststoffteilen wird bei der Herstellung durch die Güte des verwendeten Kunststoffmaterials bestimmt. Für die Herstellung von SPACEBOX Transportverpackungen werden vor allem **Copolymer - Polypropylen (PPC) und Polyethylen (PE)** verwendet.

Langjährige Erfahrung in der Kunststoffverarbeitung und -forschung sowie hochqualifizierte Mitarbeiter sind an der Auswahl des richtigen Materials für die Produktion von SPACEBOX Transportverpackungen beteiligt. Jedes für die Produktion ausgewählte und eingekaufte Material wird auf mechanische und rheologische Eigenschaften geprüft.

Die Auswahl des richtigen Materials und deren Analyse ist das erste Schlüsselement in der Produktionskette. Im zweiten Schritt der Qualitätsprüfung werden die fertigen Produkte dann auf unseren speziellen Prüfständen getestet. Alle Forschungsarbeiten werden in Übereinstimmung mit den Empfehlungen der **ISO-Normen** durchgeführt. Um die im Katalog angegebenen technischen Daten zu erreichen, sollte die Palette gleichmäßig belastet werden. Auf dem Markt für Transportverpackungen ist die **Produktqualität** ein äußerst wichtiger Aspekt.

Der moderne **Maschinenpark des Unternehmens und das gut ausgestattete Prüflabor von Form-Plast** ermöglichen eine rasche Abwicklung des Produktionsauftrags und eine anschließende standardisierte Prüfung der fertigen Produkte. Die einzelnen **Qualitätszertifikate** werden auf der Grundlage der Ergebnisse der laufenden Analyse ausgestellt. Die Zertifikate bestätigen nicht nur die Qualität des Produkts, sondern bieten auch Garantie für Sicherheit und lange Nutzungsdauer. Die SPACEBOX-Markenprodukte sind in der Logistikbranche weit verbreitet. Die von uns angebotenen Transportverpackungen zeichnen sich durch hervorragende Festigkeit, Steifigkeit und Widerstandsfähigkeit gegen äußere Einflüsse aus.

# KLT-BEHÄLTER

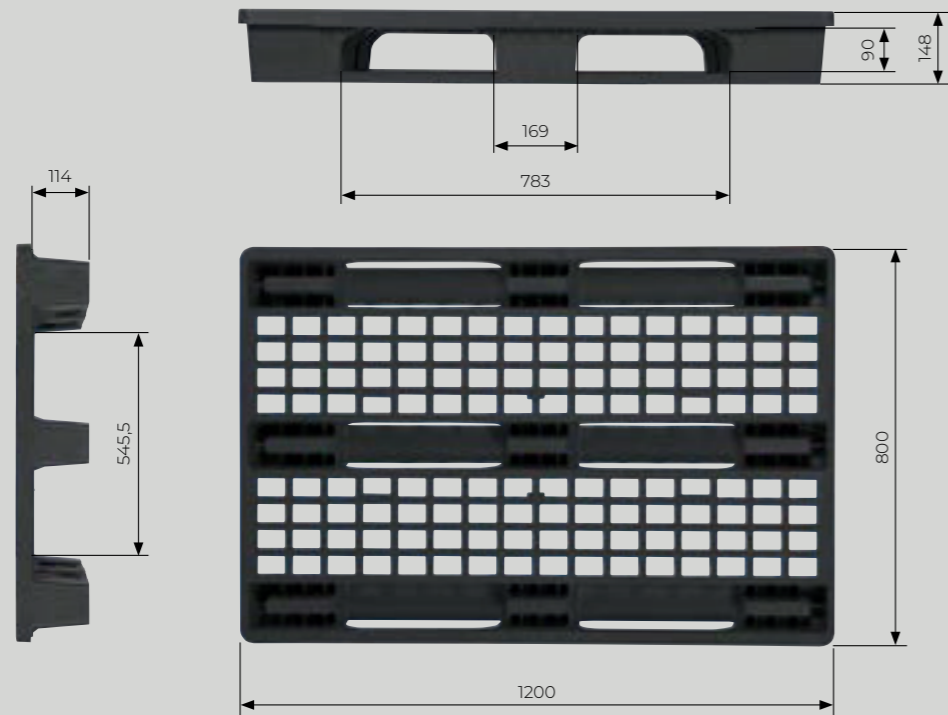
**MERKMALE**

Behälter vom Typ KLT, genormt nach VDA 4500.  
Sie werden hauptsächlich in der Automobilindustrie als Verpackung für Ersatzteile  
und Produktionskomponenten verwendet.

**RL-KLT-6280****RL-KLT-4280****RL-KLT-6147****RL-KLT-4147**

- stapelbar
- voll boki
- Boden mit Löchern
- optional mit Abdeckung lieferbar

## PRODUKTABMESSUNGEN

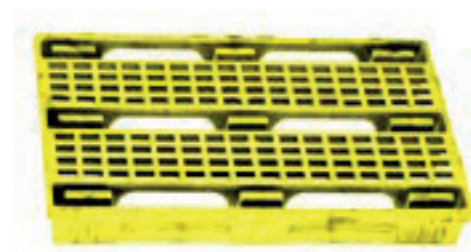
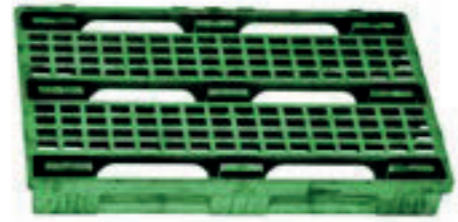
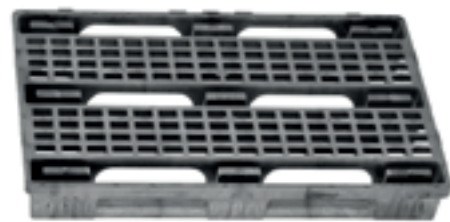


Um das oben genannte Produkt zu bestellen, füllen Sie bitte das Bestellformular aus:

- **Frachtindex mit spezifischer Tragfähigkeit**
- **bestellte Farbe**

z.B.: PULA-1208-B für Schwarz und Tragfähigkeit

PULA-1208-X anstelle von X die Angabe einer anderen Farbe als Schwarz  
(BL - blau; GR - grün; Y - gelb, usw.)



# KLT-BEHÄLTER

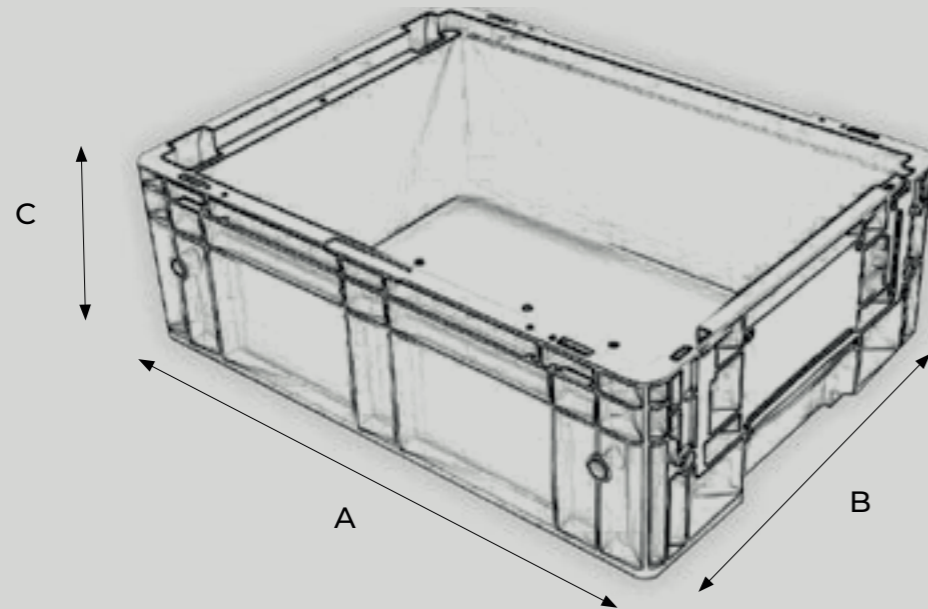
**MERKMALE**

Behälter vom Typ KLT, genormt nach VDA 4500.  
Sie werden hauptsächlich in der Automobilindustrie als Verpackung für Ersatzteile  
und Produktionskomponenten verwendet.

**RL-KLT-6280****RL-KLT-4280****RL-KLT-6147****RL-KLT-4147**

- stapelbar
- voll boki
- Boden mit Löchern
- optional mit Abdeckung lieferbar

## PRODUKTABMESSUNGEN



INDEX:	A/MM	B/MM	C/MM	GEWICHT /KG	VOLU-MEN/L	MEN-GE PRO PALETTE/STÜCK
KLT-6280	600	400	280	2,67	51,9	24
KLT-6147	600	400	147	1,82	25	48
KLT-4280	400	300	280	1,7	24,1	48
KLT-4147	400	300	147	1,08	11,8	96

Um das oben genannte Produkt zu bestellen, füllen Sie bitte das Bestellformular aus:

- **Warenverzeichnis**  
z.B.: KLT-6280

# KLAPPBOXEN



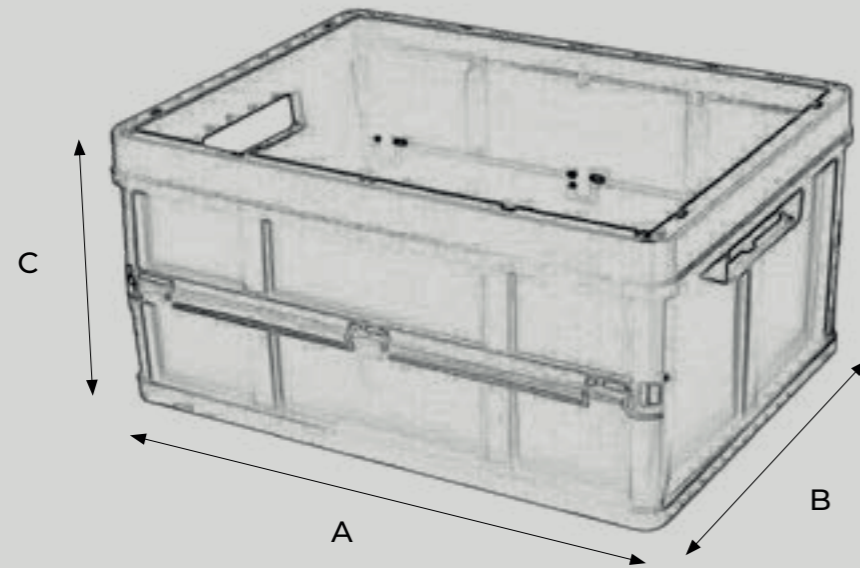
**MERKMALE**

Körbe und Faltkörbe finden in allen Branchen Verwendung. Dank ihrer faltbarkeit benötigen sie wenig Platz für Lagerung und Transport. Durchbrochene Körbe sind ideal für die Aufbewahrung und den Transport von Kleidung, Obst, Gemüse, Spielzeug, Werkzeug oder Einkäufen. Kunststoffbehälter aus hochwertigem Kunststoff zeichnen sich durch Flexibilität, Schlagfestigkeit und geringes Gewicht aus. Faltbare Behälter sind eine einfache Möglichkeit, im Lager, Haus und Garage für Ordnung zu sorgen. Die wiederverwendbaren Faltbodyer sind eine hervorragende Alternative zu Einweg-Werbeuteln und Kartons, lassen sich leicht reinigen und sind mit zwei durchgehenden Griffen für eine einfache Handhabung ausgestattet.



- stapelbar
- optional mit Abdeckung lieferbar
- mit offenem Griff

## PRODUKTABMESSUNGEN



INDEX:	A/MM	B/MM	C/MM	GEWICHT /KG	VOLU- MEN/L	MEN- GE PRO PALETTE/ STÜCK
K-0604	600	400	300	1700	72	148
K-0806	400	300	200	800	59	148
MAGIC BOX MB4320	400	300	200	790	20	125
O-4325	396	297	214	1550	18	128

Um das oben genannte Produkt zu bestellen, füllen Sie bitte das Bestellformular aus:

- **Warenverzeichnis**  
z.B.: K-0604

# LEBENSMITTELBOXEN

E2

FLEISCHBOX  
600x400x200



MERKMALE

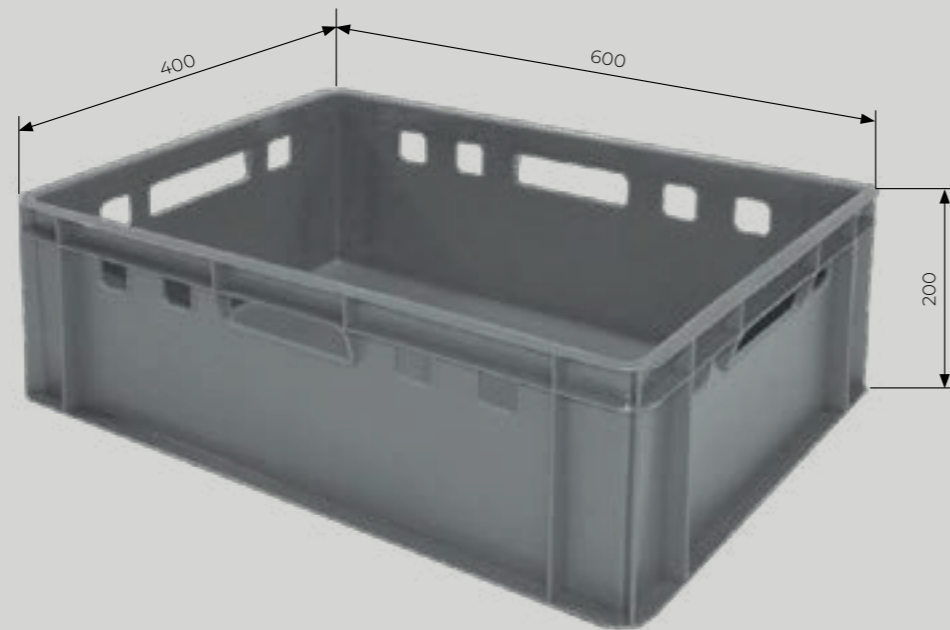
Der E2-Kunststoffbehälter ist ein Produkt für die Fleischindustrie. Hergestellt aus hochwertigem Kunststoff, zugelassen für den Kontakt mit Lebensmitteln auf der Grundlage von Labortests, die die Produktqualität gemäß PN-EN 1186-3:2005 bestätigen.

- PZH-ZERTIFIKAT
- stapelbar
- volle Seiten / Boden
- mit offenem Griff

SPEZIFIKATION

	Abmessungen <b>600 x 400 x 200 mm</b>		Gewicht <b>2,00 kg</b>
	Betriebstemperaturbereich <b>od -10°C do +55°C*</b> <small>*optional andere</small>		Volumen <b>48 l</b>
	Menge auf einer EURO-Palette von 2,4 m <b>116 Stück</b>		dynamische Belastbarkeit <b>20 kg</b>
	Anzahl der Paletten auf dem LKW <b>33 Stück</b> Gesamtmenge am LKW <b>3828 Stück</b>		Regalleistung -

## PRODUKTABMESSUNGEN



Um das oben genannte Produkt zu bestellen, füllen Sie bitte das Bestellformular aus:

■ Warenverzeichnis

z.B.: E2



## PALETTEN UND SYSTEMBOXEN

**FORM PLAST S.A.**  
 ul. Toruńska 143  
 85-831 Bydgoszcz  
[spacebox@spacebox.pl](mailto:spacebox@spacebox.pl)